

Inhaltsverzeichnis / Contents / Sommaire

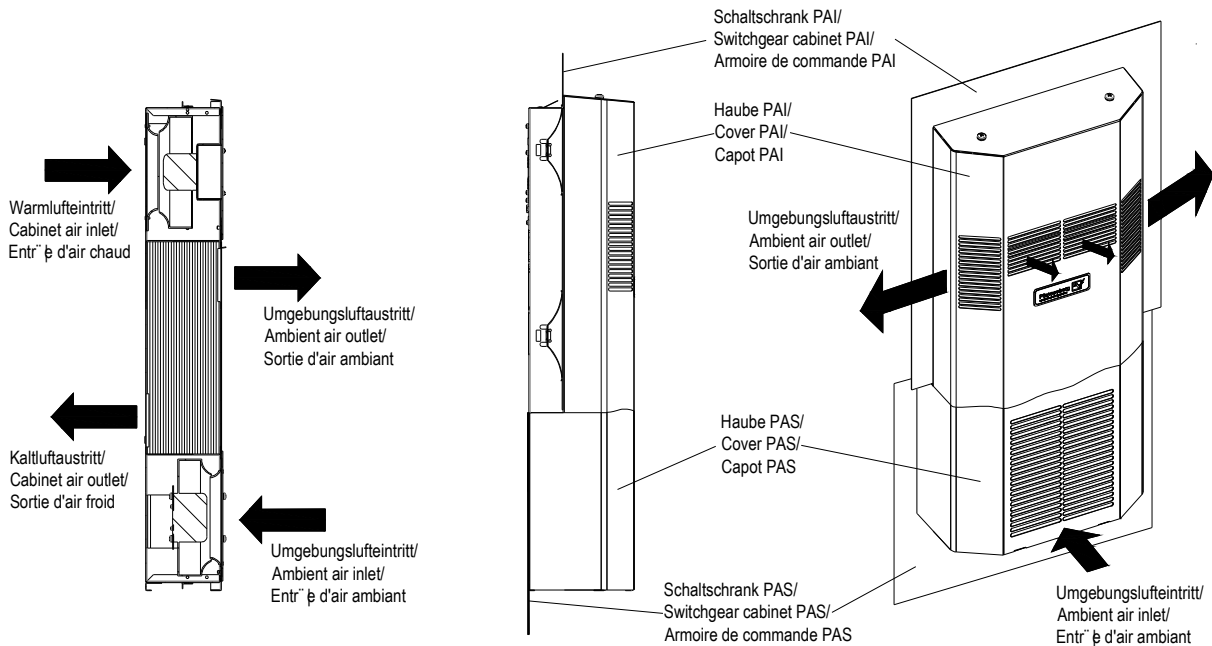
| | |
|---|---|
| 1. Technische Daten / Technical Data / Caractéristiques Techniques | 1 |
| 2. Funktionsprinzip / Operational principle / Principe de fonction | 2 |
| 3. Montageausschnitt / Mounting cut out / Découpeure d'assemblage | 2 |
| 4. Elektrischer Anschluss (extern) / Electrical connection (external) / Raccordement électrique (externe) | 3 |
| 5. Schaltplan (intern) / Circuit diagram (internal) / Plan de circuit (interne) | 3 |
| 6. Ersatzteile / Spare parts / Pièces de rechange | 4 |

1. Technische Daten / Technical Data / Caractéristiques Techniques

| Model | PAI/PAS 6203 230V 50/60Hz | PAI/PAS 6203 115V 60Hz | | | |
|--|--|-----------------------------------|--|--------------------------------------|-----------------------------------|
| Kältetechnische Daten / Cooling data / Performances | | | | | |
| Kälteleistung / Cooling capacity / Puissance réfrigération | 100 W/K | 100 W/K | | | |
| Steuern Thermostateinstellung (Werkseinstellung) / Control Thermostat setting (factory set) / Contrôler Thermostat (pré-réglage en fabrique) | +35°C / 95°F | | | | |
| Alarm Thermostateinstellung (Werkseinstellung) / Alarm Thermostat setting (factory set) / Alarme Thermostat (pré-réglage en fabrique) | +45°C / +113°F | | | | |
| Thermostat Einstellbereich / Thermostat range of adjustment / Thermostat zone de réglage* | min. 20°C / 68°F - max. 65°C / 149°F | | | | |
| Luftvolumenstrom (intern) / Air volume (internal)/ Volume d'air courant (interne) | 1175/1300 m ³ / h | 1340 m ³ / h | | | |
| Luftvolumenstrom (extern) / Air volume (external)/ Volume d'air courant (interne) | 1175/1300 m ³ / h | 1340 m ³ / h | | | |
| Umgebungslufttemperatur / Ambient air temperature / Température ambiante | -25°C / -13°F ... +55°C / 131°F | | | | |
| Schaltschrank-Innentemp. / Enclosure internal temp. / Température intérieur de l'armoire | +20°C / 68°F ... +55°C / 131°F | | | | |
| Einschaltdauer / Duty cycle / Durée de mise en circuit | 100 % | | | | |
| Schalldruckpegel (1m) / Noise level (1m) / Puissance sonore (1m) | 69 db(A) | 69 db(A) | | | |
| Kondensatabscheidung / Condensation discharge / Protection anti-condensat | Kondensatablauf / Drain of condensat / Décharge du condensat | | | | |
| Elektrische Kenndaten / Electrical data / Caractéristique électriques | | | | | |
| <table border="0" style="width:100%"> <tr> <td></td> <td style="text-align:center">PAI/PAS 6203 230V 50/60Hz</td> <td style="text-align:center">PAI/PAS 6203 115V 60Hz</td> </tr> </table> | | | | PAI/PAS 6203 230V 50/60Hz | PAI/PAS 6203 115V 60Hz |
| | PAI/PAS 6203 230V 50/60Hz | PAI/PAS 6203 115V 60Hz | | | |
| Leistungsaufnahme / Power consumption / Puissance électrique consommée | 310 / 420 W | 420 W | | | |
| Nennstrom / Rated current / Intensité | 1,30 / 1,70 A | 3,40 A | | | |
| Einschaltstrom / Starting current / Intensité de pointe | 3,50 / 3,30 A | 7,80 A | | | |
| Vorsicherung T / Pre-fuse T / Dispositif de sécurité T | 4A | 8A | | | |
| Funktionsbereich / Operating range / Tolérance | nach DIN IEC 38 | | | | |
| Temperaturüberwachung (Alarm) / Temperature monitoring (alarm) / contrôle de temperature (alarme) | max.125/250V AC, 5 (1)A cosφ=1 (0,6) max. 250V DC, 0,15A | | | | |
| Schaltpunkt über Einstellwert / Switching point over setting / point de commutation supérieur à la valeur de réglage | +10K | | | | |
| Abmessungen / Dimensions / Dimensions | | | | | |
| <table border="0" style="width:100%"> <tr> <td></td> <td style="text-align:center">PAI 6203</td> <td style="text-align:center">PAS 6203</td> </tr> </table> | | | | PAI 6203 | PAS 6203 |
| | PAI 6203 | PAS 6203 | | | |
| Höhe x Breite x Tiefe / Height x Width x Depth / Hauteur x Largeur x Profondeur [mm] | 1549 X 485 X 252 mm | 1555 X 485 X 252 mm | | | |
| Gewicht ohne Verpackung / Weight without packaging / Poids sans emballage [kg] | 46,0 Kg | 46,3 kg | | | |
| sonstiges / other / d'autre | | | | | |
| <table border="0" style="width:100%"> <tr> <td></td> <td style="text-align:center">PAI/PAS 6203 230V 50/60Hz</td> <td style="text-align:center">PAI/PAS 6203 115V 60Hz</td> </tr> </table> | | | | PAI/PAS 6203 230V 50/60Hz | PAI/PAS 6203 115V 60Hz |
| | PAI/PAS 6203 230V 50/60Hz | PAI/PAS 6203 115V 60Hz | | | |
| Einbaulage / Installation attitude / Position | senkrecht / vertical / verticale | | | | |
| Kondensatablauf / Condensate discharge / Ecoulement de l'eau de condensate | Rohr D=12mm / Pipe d=12mm / tube d=12 mm | | | | |
| Gerätekonstruktion / Unit construction / Carrosserie | Stahlblech / steel / Acier | | | | |
| Korrosionsschutz / Corrosion protection / Protection anti-corrosion | verzinkt, elektrostatisch pulverbeschichtet (200°C) galvanized, electrostatically powder coated (200°C) Zingué, laqué à four chaud (200°C) | | | | |
| Schutzart / Protective category / Type de protection (EN 60529) | IP 54 | | | | |

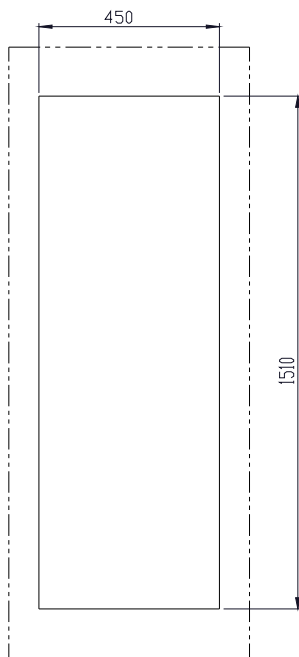
* The setting point on the alarm thermostat may not be less than 5°C higher than the control setting point. 10°C is suggested.

2. Funktionsprinzip / Operational principle / Principe de fonction

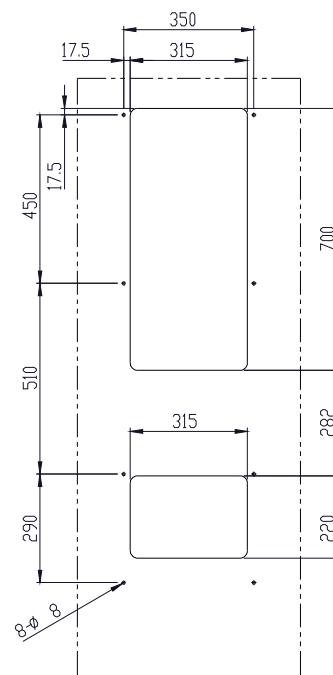


3. Montageausschnitt / Mounting cut out / Découpeure d'assemblage

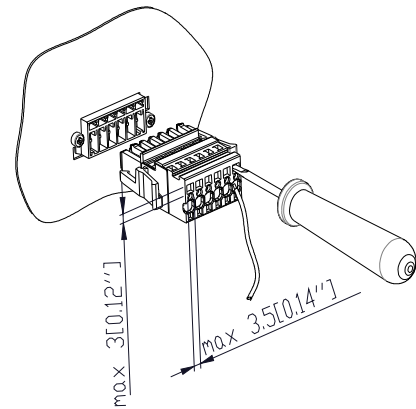
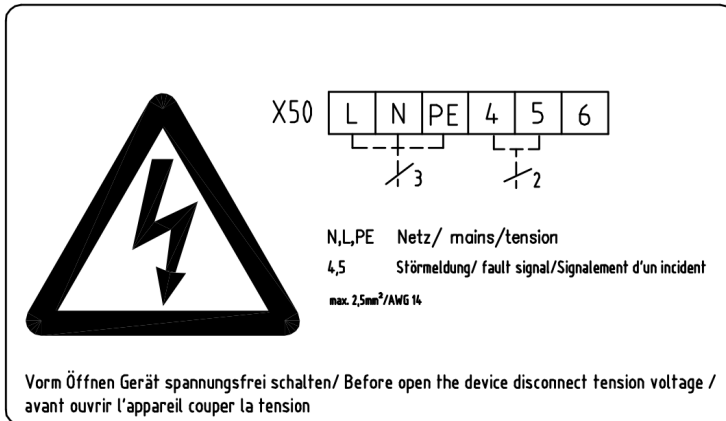
PAI 6203



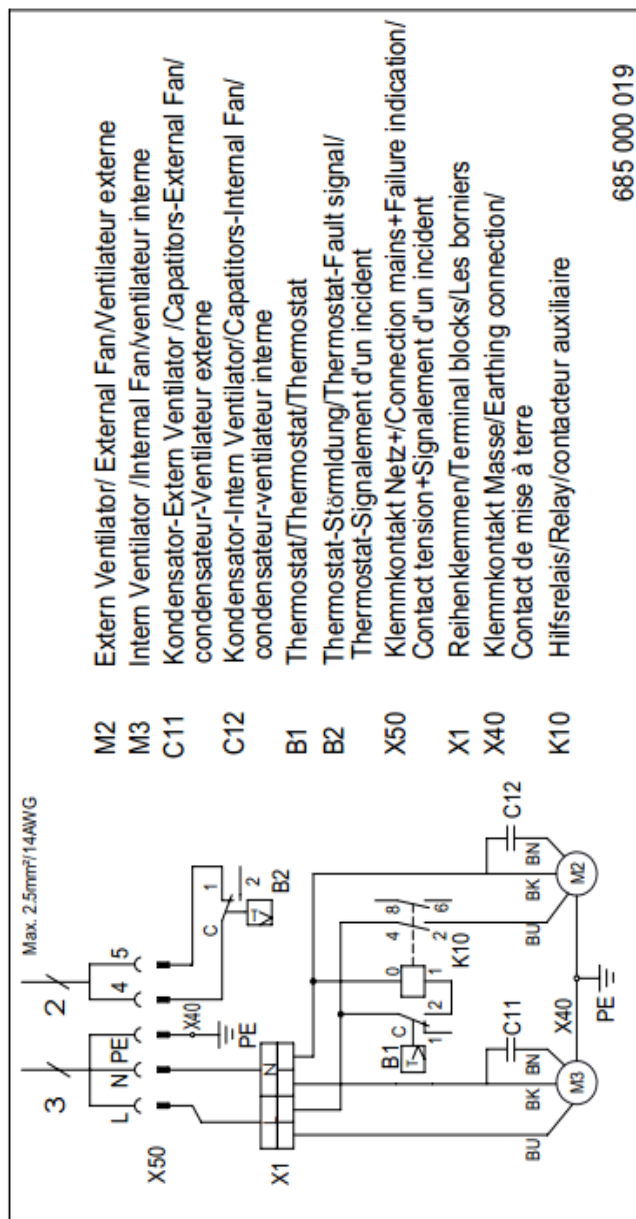
PAS 6203



4. Elektrischer Anschluss (extern) / Electrical connection (external) / Raccordement électrique (externe)



5. Schaltplan (intern) / Circuit diagram (internal) / Plan de circuit (interne)



6. Ersatzteile / Spare parts / Pièces de rechange

Bitte geben Sie bei der Bestellung von Ersatzteilen die *Pfannenberg*-Teilenummer an. Please order your spare parts only with the *Pfannenberg*-parts-number. Lors d'une commande, utilisez SVP la référence *Pfannenberg* cidessous.

| | | | |
|--|-------------|--|-------------|
| Lüfter / Fan / Ventilateur PAI/PAS 6203 115V | 18861100009 | Lüfter / Fan / Ventilateur PAI/PAS 6203 230V | 18861100008 |
| Relais / Relay / Relais PAI/PAS 115V | 18863000001 | Relais / Relay / Relais PAI/PAS 230V | 18863000000 |
| Thermostat / thermostat / Thermostat PAI/PAS | 18863000002 | | |