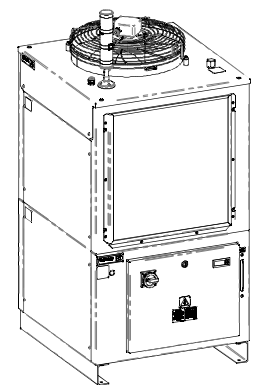
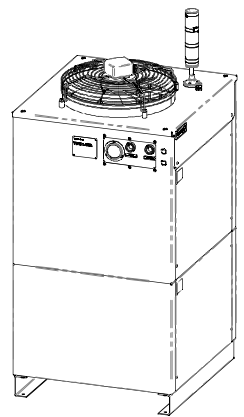
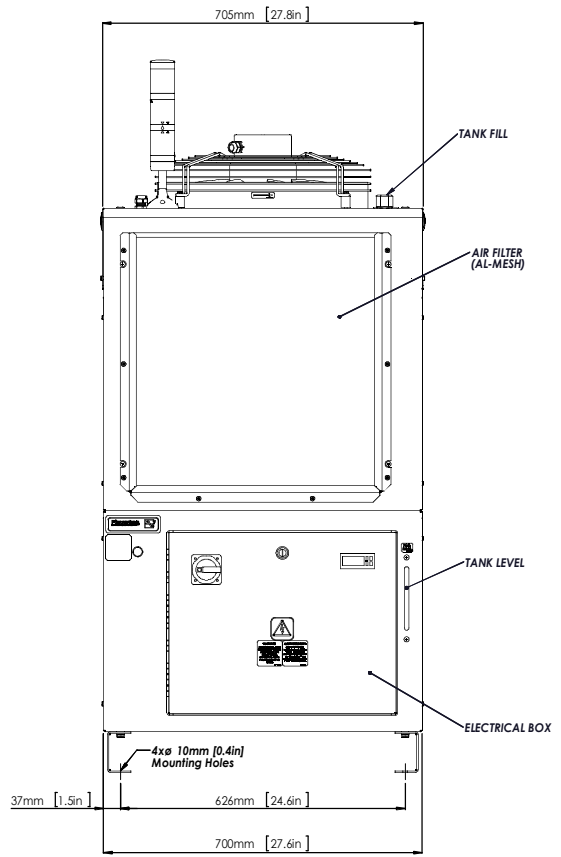
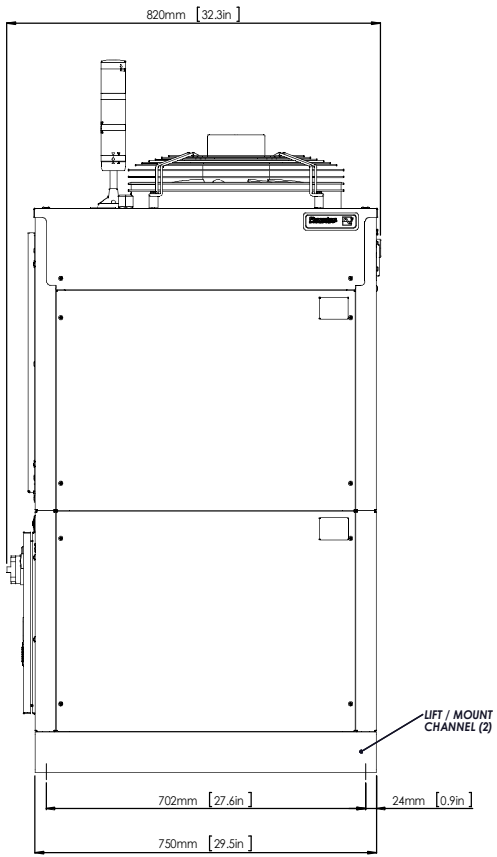
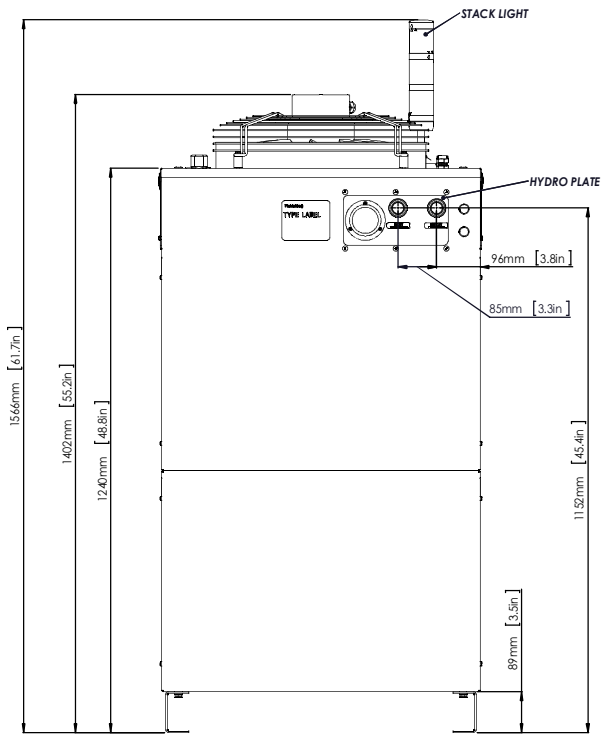


1 2 3 4 5 6 7 8 9 10 11 12

A  
B  
C  
D  
E  
F  
G  
H  
I



EB 90 WT	
Tank Volume	49 L / 13 US Gallons
Empty Weight	180 kg / 397 lbs
EB 150 WT	
Tank Volume	49 L / 13 US Gallons
Empty Weight	225 kg / 496 lbs

ISO STANDARD REVISION LABEL ANSI STANDARD REVISION LABEL		Allgemeintoleranzen/ Tolerance		Maßstab/ Scale		Farbe/ Color		Teile-Nr. Part No.	
Bezeichnung/ Change No.		Datum/Date		Name/Name		Herstellung/ Serial product		885501052	
12/22/2014		12/22/2014		pic_sk		Werkstoff/ Material		1:8	
12/30/2014		12/30/2014		etabor		Benennung/Description:		GaD EB Large	
12/31/2014		12/31/2014		pic_sk		General Arrangement Drawing		00-A	
12/31/2014		12/31/2014		pic_mp		80010-901		Blatt/Sheet page/ps 1 / 1	
PPC0001AA-024		12/22/2014		SK		Pflannenberg		REVISION	
Datum/Date		Name		Änderung/ Change No.		Ers.f. substituted f.		Ers.f. replaced by:	
12/22/2014		SK		12/22/2014		Ers.f. substituted f.		Ers.f. replaced by:	
<small>                 Zeichnung nach DIN 24 und ISO 6518:18018.                  "The copy, distribution and utilization of this document as well as the communication for its contents to others without expressed authorization is prohibited. Offenders will be held liable for the payment of damages. All rights reserved in the event of a patent, utility model or invention registration."                  Zeichnungen sind urheberrechtlich geschützt. Weiterverbreitung ohne schriftliche Genehmigung ist untersagt. Alle Rechte für den Fall der Patente, Gebrauchsmuster- oder Erfindungsschutzregistrierung vorbehalten.             </small>									