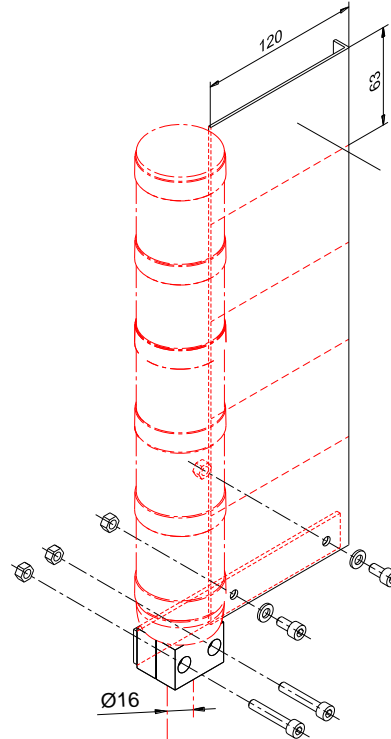
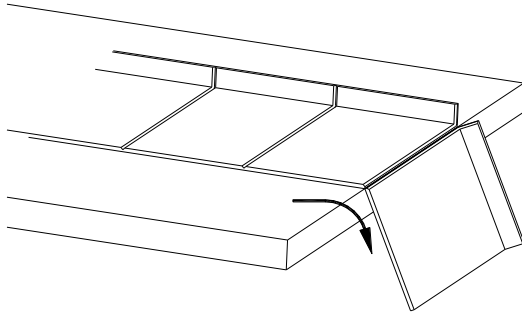


# Informationsmodul / Information Panel BR 50-IM

28250270000



z. B. für  
Zweckform 3424 - 105 x 48 mm  
Herma 4281 - 105 x 50,8mm



Pfannenberg GmbH  
Werner-Witt-Straße 1 • D- 21035 Hamburg 1  
Tel.: +49/ (0)40/ 734 12-0 • Fax: +49/ (0)40/ 734 12-101  
technical.support @pfannenberg.com  
<http://www.pfannenberg.com>



085501834