

Betriebs- und Montageanleitung für Schallgeber Serie: DS 5 und DS 10

Instructions for operating and installing the DS series of acoustic alarms

Notice de montage et d'utilisation des sirènes DS 5 et DS 10

1. Beschreibung und Verwendung

Die Schallgeber der Typenreihe DS sind für robuste Anforderungen unter Industriebedingungen konstruiert und sind als universelle Gefahrenmelder einsetzbar. Die für den Innen- und Außeneinsatz geeigneten Schallgeber erzeugen Warnsignale in 31 verschiedenen Tonarten, die mit Hilfe eines internen Schalters ausgewählt werden können. Es besteht die Möglichkeit (optional) durch externe Ansteuerung auf max. 3 weitere Töne umzuschalten. Die Tonkombination kann, neben der Werkseinstellung, durch Einstellungen vor Ort frei gewählt werden. Sonderversionen für besondere Einsatzbedingungen sind verfügbar.

Die akustischen Signalgeber sind für den Einsatz in Brandmeldeanlagen, (EN54-3 - Feueralarmeinrichtungen) für Gebäude zugelassen.

1. Description and use

The sounders of type series DS are designed for heavy-duty requirements under industrial conditions and can be used as universal alarm signalling units. The sounders suitable for indoor and outdoor use generate warning signals in 31 different tones which can be selected with the help of an internal switch. There is a possibility (optional) of switching over to a maximum of 3 other tones by external activation. The sound combination, besides the works setting, can be freely selected by adjusting on the spot. Special versions are available for special conditions of use. The alarm sounders are approved for the use in fire alarm systems (EN54-3 - Fire alarm devices) in buildings.

1. Description et emploi

Les sirènes, type DS, sont conçues pour des exigences sévères dans des conditions industrielles et sont utilisables comme avertisseurs universels de danger. Utilisées en intérieur et en extérieur, elles génèrent des signaux d'avertissement en 31 sons différents que l'on peut sélectionner à l'aide d'un commutateur interne. Une commande externe (en option) permet de commuter sur max. 3 autres sons. La combinaison des sons qui est réglée en usine peut également être programmée librement par le client. Des versions spéciales sont disponibles pour des conditions d'utilisation particulières. Les avertisseurs sonores sont utilisés et homologués dans des systèmes de détection et d'alarme incendie (EN54-3 - Dispositifs sonores d'alarme feu).

2. Montage

Die Schallgeber werden vorzugsweise mit Schrauben oder Gleichwertigem auf der Montagefläche befestigt. Gehäuse und Befestigungslaschen bestehen aus Aluminium. Die Kabeleinführung erfolgt über Verschraubungen M20x1,5. Die Öffnung des Schalltrichters darf insbesondere bei Verwendung im Außenbereich oder in staubreicher Umgebung nicht nach oben zeigen.

Bei der Installation ist darauf zu achten, dass die Anschlussleitung gegen Zug und Verdrehen abgesichert ist. Bitte beachten: Die Geräte sind nicht für einen ortsveränderlichen Einsatz bestimmt.

2. Installation

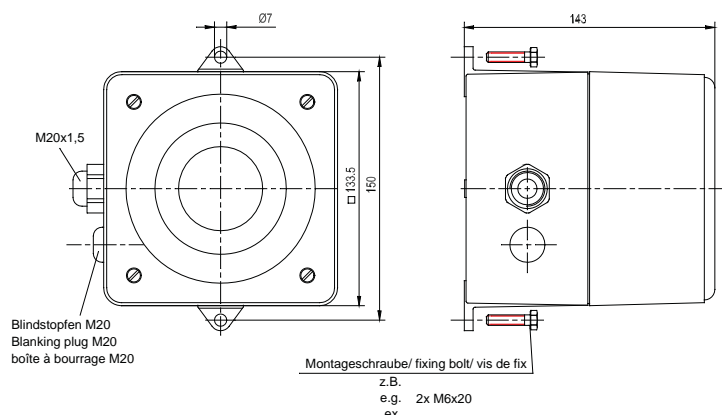
The best way to install the acoustic alarms is to fix them in place in their final location using bolts or similar fixing material. The housing and the fixing lugs are made of aluminium. The cable glands consist of a M20x1,5 threaded connection. The opening of the bell mouth must not point upwards, especially in the case of use outdoors or in a particularly dusty environment.

During installation it must be ensured that the connection cables are secured against tension and distortion. Please observe: The devices are not designed for portable use.

2. Installation

La meilleure façon d'installer ces sirènes est d'utiliser des vis ou tout autre système de fixation identique. Le boîtier et les pattes de fixation sont en fonte d'aluminium. Entrée de câble pour M20x1,5. Lors d'une utilisation en extérieur ou dans un milieu poussiéreux, l'ouverture du diffuseur ne doit pas être dirigée vers le haut.

Lors de l'installation il faut prévoir un dispositif de protection contre les forces de tension et de torsion sur le câble. Attention: Les appareils n'ont pas été conçus en tant qu'appareils portables.



3. Technische Daten / Technical Data / Caractéristique techniques

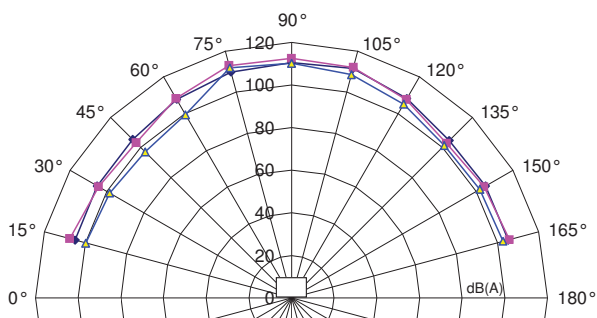
			DS 10											
Nom. Schallpegel	Nominal sound level	Intensité acoustique nominale	105 dB(A) – 1m					110 dB(A) – 1m 12V DC:106 dB(A) – 1m						
Betriebstemperatur	Operating temperature	Température de service	-40°C ... +55°C (VdS, GL: -25°C ... +55°C)											
Lagertemperatur	Storage temperature	Température de stockage	-40°C ... +70°C											
Schutzart	Ingress protection	Indice de protection	IP 66/67 (EN 60529)											
Umweltschutzklasse nach EN54-3	Environmental protection class EN 54-3'	Classe de protection l'environnement - EN54-3	Typ B / Type B / Type B											
Schutzklasse	Protection class	Type de protection	I											
Bemessungsspannung	Rated voltage	Tension Nominale	12V DC	24V DC	48V DC	24V 50/60Hz	115V 50/60Hz	230V 50/60Hz	12V DC	24V DC	48V DC	24V 50/60Hz	115V 50/60Hz	230V 50/60Hz
Spannungsbereich	Voltage range	Domain de tension de service	10 - 15V	19 - 29V	41 - 53V	19 - 29V	95 - 127V	195 - 253V	10 - 15V	19 - 29V	41 - 53V	19 - 29V	95 - 127V	195 - 253V
nom. Stromaufnahme	nominal current consumption	Courant nominal	0,28A	0,24A	0,28A	0,28A	0,06A	0,02A	0,30A	0,40A	0,42A	0,42A	0,12A	0,06A
Leistungsaufnahme	Power consumption	Puissance de raccordement	3,4W	6,7W	13,5W	7W	8VA	8VA	4W	10,1W	20,2W	10,5W	15VA	15VA
Einschaltdauer	Duty Cycle	Durée de fonctionnement	100%											
Klemmbereich der Kabelverschraubung	Clamp range of cable gland	Borne de fixation de câble à vis	8 – 12 mm											
Anschlussquerschnitt der Anschlussklemmen	Cross section of terminals	Section de raccord de bornes d'alimentation	0,08 - 2,5mm ²											
Oberflächenbeschichtung	Surface coating	Revêtement de surface	Epoxidharz/ Epoxy resin/ Résin époxyde RAL 3000											
Material	Material	Matériel	GD-AI Si12 Cu											
EG Konformitäts-Zertifikat	EC certificate and declaration of conformity	Declaration de conformité	CE ₀₉		VdS 0786-CPD-20005 (EN54/3:2001/ A1:2002 / A2: 2006)									
Zulassungen	Approvals	Certificats	VdS: G28609 * Germanischer Lloyd: 30457-83-HH											
Umweltkategorie	Environmental Category	Catégorie d'environnement	C, H, EMC1											

* Folgende Töne sind VdS-angewiesen/ The tones listed below are VdS-approved. Les sons suivants sont reconnus VdS.

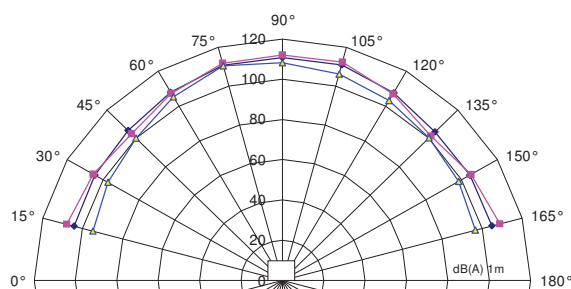
Grundton/ Stage 1/ Son de Base		
1	500/ 1200Hz	Notsignal/ Emergency Signal/ Signal danger
3	800/ 1025Hz	Wechselton / Alternating tone / Modulation bi-ton
4	950Hz	Dauerton / Continuous tone / Son continu

4. Schallpegel / Sound level / Intensité acoustique

DS 10 Schallpegel Horizontaldiagramm
DS 10 sound pressure level horizontal diagram
DS 10 puissance sonore - diagramme horizontale



DS 10 Schallpegel Vertikaldiagramm
DS 10 sound pressure level vertical diagram DS 10
puissance sonore - diagramme vertical



◆ Tonart Nr./ Tone no./ Son No.: 1
■ Tonart Nr./ Tone no./ Son No.: 3
▲ Tonart Nr./ Tone no./ Son No.: 4

Minimaler Schallpegel bei Ub = 19V in dB(A) 1m
min. sound pressure level at 19V in dB(A) 1m
min. puissance sonore - 19V [dB(A), distance 1m]

5. Inbetriebnahme

Der elektrische Anschluss darf nur von hierfür autorisierten Personen durchgeführt werden. Vor dem Anschließen ist sicherzustellen, dass der Schallgeber nicht unter Spannung steht.

DC-Versionen: Die Geräte sind mit einem Verpolungsschutz ausgestattet. Keine Funktion bei Verpolung der Anschlüsse! Durch Lösen der 4 Schrauben an der Frontseite lässt sich das Vorderteil abnehmen. Während der Installation ist auf eine saubere und unbeschädigte Dichtung zu achten.

Die Gehäuseverschlusschrauben (Torx-T20) sind mit einem Drehmoment von ca. 2 - 2,5 Nm in mindestens zwei Durchgängen über Kreuz anzuziehen.

Die Tonarten werden mithilfe des Codierschalters S1, siehe Tonartentabelle Kapitel 6 eingestellt.

5. Taking into operation

The acoustic alarm may only be connected to the electricity supply by a suitably authorized person. Prior to connection, it must be ensured that no voltage is applied to the acoustic alarm.

DC-versions: The device is provided with a reverse polarity protection. No function when polarity is reversed!

You can detach the front section after removing the 4 screws located on the front. During the installation the sealing has to be clean and intact. The housing screws (Torx-T20) are to be tightened with a torque of approx. 2 - 2,5 Nm in at least two passages crosswise.

The tone is set with the selector switch S1 according to the tone selection table, chapter 6.

5. Mise en route

L'avertisseur sonore ne doit être câblé que par une personne habilitée. Avant la connexion, s'assurer que l'appareil n'est pas sous tension.

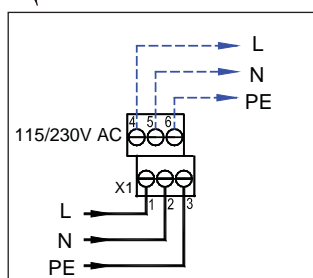
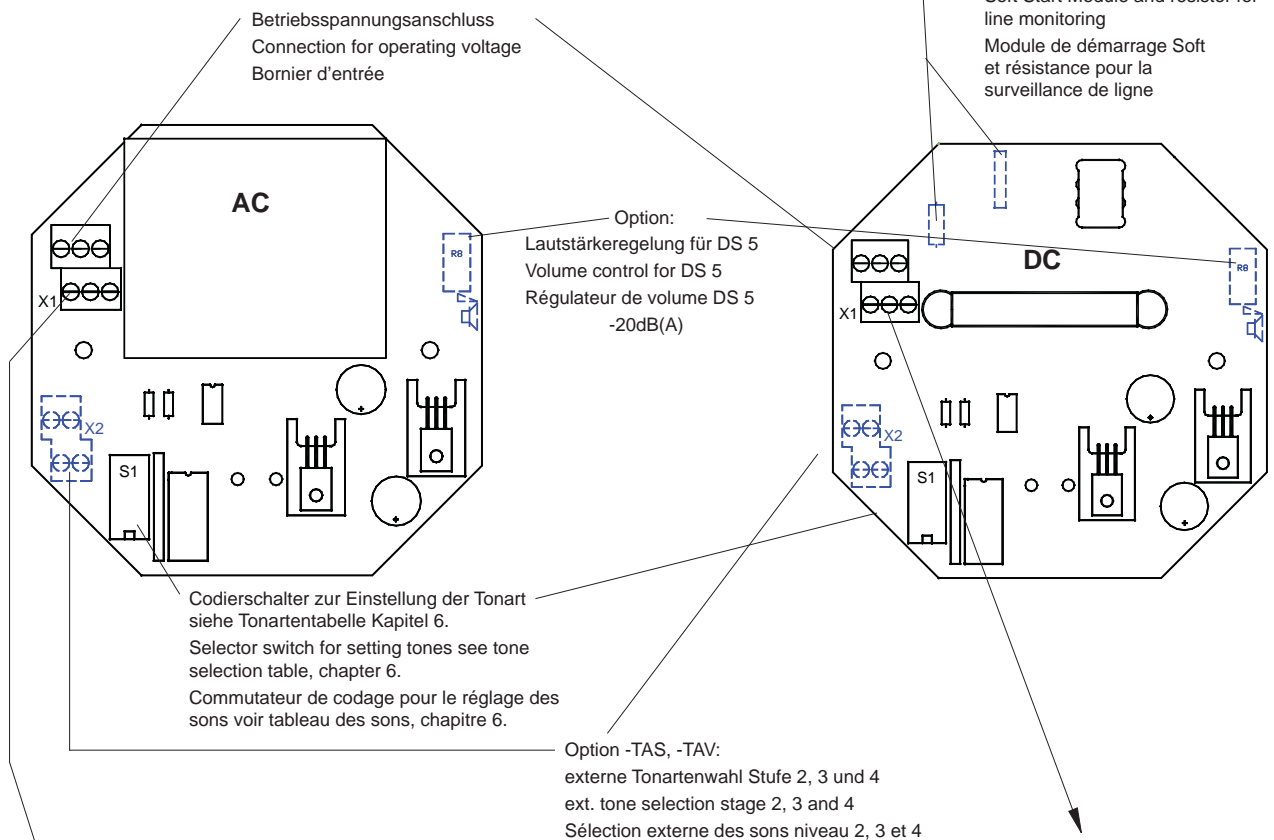
Version CC: La sirène est équipée avec une protection contre l'inversion de polarité. Pas de fonction en cas de l'inversion de la polarité!

Pour désolidariser la face avant de l'appareil, il suffit de dévisser les quatre vis situées sur la face avant du boîtier. Pendant l'installation, tenir compte et ne pas détériorer le joint d'étanchéité.

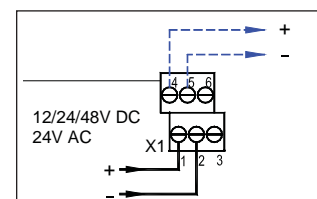
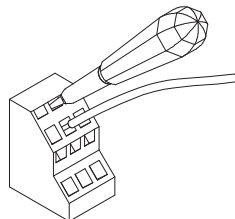
Les vis de fermeture (Torx-T20) doivent être serrées avec un couple d'approximativement 2 - 2,5 Nm dans au moins 2 passages en travers.

La sélection des sons s'effectue à l'aide des commutateurs DIP (S1) selon le tableau des sons au chapitre 6.

Elektrischer Anschluss und Bedienelemente - AC und DC Connection to the electrical supply and actuators - AC and DC Raccordement électrique et éléments de commande - CA et CC



Anschluss des Kabels Wire connection Branchement du câble



Zur Versorgung von max. 10 weiteren Schallgebern der Typen DS10 oder max. 15 Schallgebern der Typen DS 5.

Power Supply for max. 10 additional sounders type DS 10 or max. 15 sounders type DS 5.

Pour l'alimentation de max. 10 autres sirènes, type DS10 ou de max. 15 sirènes, type DS 5.

6. Tonartentabelle/ Tone Selection/ Tableau des sons

Grundton Nr. Stage 1 Son de base	ON 1 2 3 4 5 6 S1 OFF						Beschreibung – Grundton (Voreinstellung: Ton-Nr. 1) Description stage 1 (No. 1 = pre-set) Description du son de base (Préréglage Son-No.1)	Stufe 2 stage 2 Niveau 2	Stufe 3 stage 3 Niveau 3	Stufe 4 stage 4 Niveau 4	Ext. Tonartenwahl/ Ext. tone selection/ Selection ext. des sons	
	1	2	3	4	5	6						
0							kein Ton/ No tone/ Pas de son		1	5	4	
1					ON		Notsignal / Unified emergency signal / Signal danger ré pétitif descendant - DIN 33404/T3		3	2	4	
2				ON			Notsignal für Räumung/ Audible emergency evacuation signal/ Signal international d'évacuation - ISO 8201 -		1	4	3	
3				ON	ON		Wechselton / Alternating tone / Modulation bi-ton		1	2	4	
4			ON				Dauerton / Continuous tone / Son continu		1	3	5	
5			ON		ON		Unterbrochener Ton / Interrupted tone / Son intermittent		1	4	3	
6			ON	ON			Sirene / Siren / Sirène montante et descendante		1	4	9	
7			ON	ON	ON		Feueralarm Frankreich / French Fire sound / Son évacuation urgence - NFS32-001 -		3	10	4	
8		ON					Notsignal Schweden / Swedish imminent danger signal / Son pulsé rapide - SS 031711 -		2	3	4	
9		ON			ON		Hupe / Electromechanical horn / trompe électro-mécanique		1	3	4	
10		ON		ON			Dauerton / Continuous tone / Son continu		27	9	26	
11		ON		ON	ON		Dauerton / Continuous tone / Son continu - Bayer -		1	17	9	
12			ON	ON			Dauerton / Continuous tone / Son continu		27	9	26	
13			ON	ON		ON	Dauerton / Continuous tone / Son continu		1	5	3	
14			ON	ON	ON		Dauerton / Continuous tone / Son continu		1	4	10	
15			ON	ON	ON	ON	Unterbrochener Ton / Interrupted tone / Son intermittent		1	24	12	
16	ON						Unterbrochener Ton / Interrupted tone / Son intermittent		1	24	15	
17	ON				ON		Unterbrochener Ton / Interrupted tone /Son intermittent - Bayer -		1	11	9	
18	ON				ON		Unterbrochener Ton / Interrupted tone / Son intermittent		19	7	4	
19	ON				ON	ON	Wechselton / Alternating tone / Modulation bi-ton		27	13	23	
20	ON			ON			Unterbrochener Ton / Interrupted tone / Son intermittent (IMO SOLAS III/50 + SOLAS III/6.4)		9	21	26	
21	ON			ON		ON	Unterbrochener Ton / Interrupted tone / Son intermittent - Schiff verlassen -		20	9	26	
22	ON			ON	ON		ansteigender Sägezahn mit Pause / Sawtooth/ Son en dents de scie		19	14	2	
23	ON			ON	ON	ON	Sirene / Siren / Sirène montante et descendante		27	12	2	
24	ON	ON					Wechselton / Alternating tone / Modulation bi-ton		1	16	12	
25	ON	ON			ON		Wechselton / Alternating tone / Modulation bi-ton		1	14	5	
26	ON	ON			ON		Wechselton / Alternating tone / Modulation bi-ton		4	9	27	
27	ON	ON			ON	ON	Sirene / Siren / Sirène montante et descendante		13	23	19	
28	ON	ON	ON				Sirene / Siren / Sirène montante et descendante		7	10	4	
29	ON	ON	ON		ON		Sirene / Siren / Sirène montante et descendante - Hoechst -		1	30	9	
30	ON	ON	ON	ON			Unterbrochener Ton / Interrupted tone / Son intermittent		1	4	26	
31	ON	ON	ON	ON	ON	ON	Sirene / Siren / Sirène montante et descendante - NF C 48-265 -		3	14	4	
32 *	0	0	0	0	0	ON	Auswahl der frei belegbaren Tonkombinationen in Stufe 2, 3 u. 4 – Programmierung s. Kapitel 8/ Selection of the freely assignable tone combinations in stages 2,3 and 4. For programming see Chapter 8/ Sélection des combi- naisons de sons libres au niveau 2, 3 et 4. Programmation, voir chapitre 8					

7. Option: Externe Tonartenwahl für Typen DS 5/ 10 -TAS u. DS 5/ 10 -TAV

(Schallgeber mit externer Tonartenwahl sind in zwei unterschiedlichen Varianten erhältlich. Diese Funktion ist nicht standardmäßig im Schallgeber integriert)

7. Option: External tone selection for sounders Type DS 5/ 10 -TAS and DS 5/ 10 -TAV

(Sounders with external tone selection are available in two different variants. This function is not integrated into the sounder as a standard function).

7. Option: Sélection externe des sons pour sirènes Type DS 5/ 10 -TAS et DS 5/ 10 -TAV

(Les sirènes à sélection externe des sons sont disponibles en deux variantes différentes. Cette fonction n'est pas intégrée en standard dans la sirène).

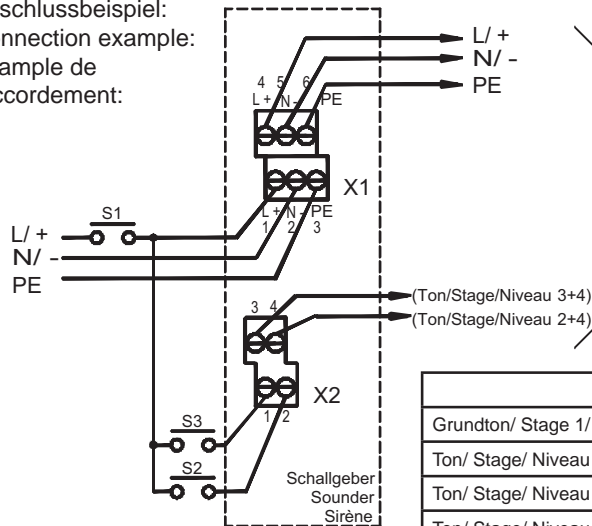
Variante 1 / Variant 1 / Variante 1 (DS 5 / DS 10 - TAS):

Externe Tonartenwahl durch Steuerspannung, möglich für alle Betriebsspannungen

External tone selection via voltage, possible for all service voltages

Sélection externe des sons par tension de commande, possible pour toutes les tensions de service

Anschlussbeispiel:
Connection example:
Exemple de raccordement:



Zur Versorgung von max. 10 weiteren Schallgebern
Typ DS 10 oder 15 Schallgebern Typ DS 5
Connection for max. 10 additional sounders type DS 10
or max. 15 sounders of type DS 5
Pour l'alimentation de max. 10 autres sirènes,
type DS 10 ou de max. 15 sirènes, type DS 5.

	S1	S2	S3
Grundton/ Stage 1/ Son de Base	1	x	
Ton/ Stage/ Niveau	2	x	x
Ton/ Stage/ Niveau	3	x	x
Ton/ Stage/ Niveau	4	x	x
x = geschlossen/ closed/ fermé			

Belastung „S1“ mit Nennstrom
Belastung „S2“ + „S3“ mit max. 10mA
Load „S1“ with nominal current
Load „S2“ + „S3“ with max. 10 mA
Charge „S1“ avec courant nominal
Charge „S2“ + „S3“ avec max. 10 mA

siehe Tonartentabelle, Kapitel 6 / see tone selection table, chapter 6
voir tableau des sons, chapitre 6

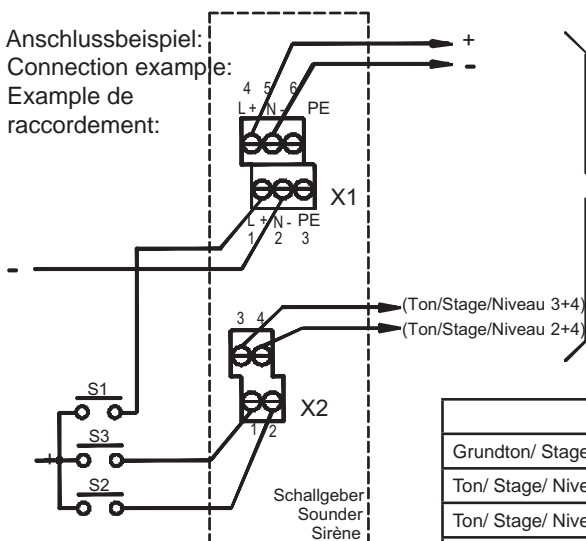
Variante 2 / Variant 2 / Variante 2 (DS5 / DS10 - TAV):

Externe Tonartenwahl durch Versorgungseinspeisung, möglich für alle DC-Geräte

External tone selection using operating voltage, possible for all DC-versions

Sélection externe des sons par tension d'entrée, possible pour CC-tensions

Anschlussbeispiel:
Connection example:
Exemple de raccordement:



Zur Versorgung von max. 10 weiteren Schallgebern
Typ DS 10 oder 15 Schallgebern Typ DS 5
Connection for max. 10 additional sounders type DS 10
or max. 15 sounders of type DS 5
Pour l'alimentation de max. 10 autres sirènes,
type DS 10 ou de max. 15 sirènes, type DS 5.

	S1	S2	S3
Grundton/ Stage 1/ Son de Base	1	x	
Ton/ Stage/ Niveau	2		x
Ton/ Stage/ Niveau	3		x
Ton/ Stage/ Niveau	4	x	x
x = geschlossen/ closed/ fermé			

Belastung aller Eingänge mit Nennstrom
Load of all inputs with nominal current
Charge de toutes les entrées avec courant nominal

siehe Tonartentabelle, Kapitel 6 / see tone selection table, chapter 6
voir tableau des sons, chapitre 6

8. Individuelle Kombination der Tonarten für Stufe 1, 2, 3 und 4 (Tonart 32 der Tonartentabelle)

8. Individual combination of the tones for stages 1, 2, 3 and 4 (tone 32 of the Tone Selection Table)

8. Combinaison individuelle des sons pour niveau 1, 2, 3 et 4 (modalité 32 du tableau des sons)

Bei Schallgebern mit externer Tonartenwahl können die Kombinationen der Tonarten für die Stufen 1 bis 4 leicht geändert werden und somit der jeweiligen Anwendung angepasst werden. Die Tonart der Stufe 1 wird weiterhin mit dem Codierschalter 1-5 angewählt. Die Stufen 2, 3 und 4 sind programmierbar.

In the case of sounders with external tone selection, the combinations of the tones for the stages 1 to 4 can be easily altered and thus adapted to the particular application. The tone of stage 1 will continue to be activated with selector switches 1 - 5. Stages 2, 3 and 4 are programmable.

Pour les sirènes à sélection externe du son, les sons pour les niveaux 1 à 4 peuvent être sélectionnés et modifiés à volonté et adaptées à l'utilisation respective. Le son du niveau 1 continue d'être sélectionné à l'aide du commutateur de codage 1 - 5. Les niveaux 2, 3 et 4 sont programmables.



Arbeiten am offenen Gerät dürfen nur durch technisch unterwiesene Personen durchgeführt werden.

Work on the opened device may be carried out only by technically trained persons.

Ne faire effectuer les travaux sur l'appareil ouvert que par un personnel compétent.

Programmierung

Die Programmierung der Stufen 2, 3 und 4 kann wie folgt beschrieben vorgenommen werden:

- Schallgeber spannungsfrei schalten
- Wechsel in den Programmier-Modus durch Codierschalterstellung 7 auf ON
- Auswahl der gewünschten Tonart durch entsprechende Codierschalterstellungen 1 - 5. (siehe Tonartentabelle, Kap. 6)
- Kurzzeitiges Anlegen der Betriebsspannung und der Steuerspannung an die entsprechenden Eingangsklemmen für Stufe 2, 3 oder 4 (siehe auch Anschlussbeispiele, Kapitel 7.)
Die eingestellte Grundtonart wird von der angesteuerten Stufe übernommen.



ACHTUNG: Bei Einschalten der Betriebsspannung keine spannungsführenden Teile des Schallgebers berühren.

- Wiederholung für alle Stufen (2 - 4), die angesteuert werden sollen
- Schallgeber spannungsfrei schalten
- Ausschalten des Programmier-Modus durch Codierschalterstellung 7 auf OFF.

Die Tonart für Stufe 1 wird nach dem Verlassen des Programmier-Modus wie gehabt mit dem Codierschalter 1 bis 5 eingestellt. Auswahl der individuellen Tonkombination, indem der Codierschalter 6 auf ON gestellt wird. (siehe Tonartentabelle Tonart 32)

Programming

The programming of stages 2, 3 and 4 can be described as follows:

- De-energise sounders
- Change to programming mode by selector switch position 7 to ON
- Selection of the selected (basic) tone by appropriate selector switch settings 1 - 5. (see sound selection table, chapter 6)
- Brief application of service voltage and control voltage to the appropriate input terminals for stages 2, 3 or 4 (see also connection examples, chapter 7.) The basic tone set is taken over by the stage activated.



WARNING: When the service voltage is switched ON do not touch any live parts of the sounder.

- Repeat for all stages (2 - 4) which are to be activated.
- De-energise sounders
- Switch off programming mode by means of selector switch setting 7 to OFF.

The tone for stage 1 is set, after the programming mode has been left, with the help of selector switches 1 to 5. Selection of the individual tone combination, by setting the selector switch 6 to ON (see Tone Selection Table, Tone Selection 32).

Programmation:

On peut procéder à la programmation des niveaux 2, 3 et 4 comme décrit ci-après.

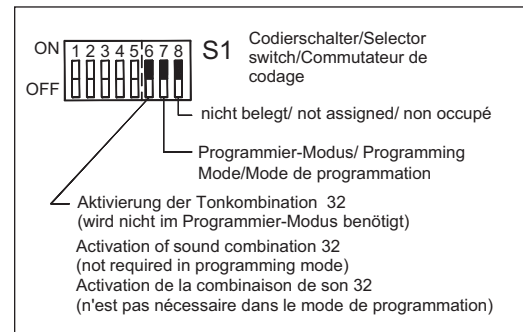
- Mettre la sirène hors tension
- Passer au mode de programmation en mettant le commutateur de codage 7 sur ON
- Sélection du son (de base) désirée en positionnant le commutateur en conséquence sur les positions 1 - 5 (voir tableau des sons, chapitre 6)
- Application temporaire de la tension de service et de la tension de commande aux bornes d'entrée respectives pour niveau 2, 3 ou 4 (voir également sous Exemples de raccordement, chapitre 7.) Le son de base réglée est adoptée du niveau sélectionné.



ATTENTION: Lors du branchement de la tension de service, ne pas toucher aux pièces de la source sonore qui sont sous tension.

- Répétition pour tous les niveaux (2 - 4) qui doivent être sélectionnés
- Mettre la sirène hors tension
- Éteindre le mode de programmation en mettant le commutateur de codage 7 sur OFF

Après avoir quitté le mode de programmation, le son pour le niveau 1 se règle toujours comme auparavant avec le commutateur de codage 1 à 5. Sélection de la combinaison de son individuelle en mettant le commutateur de codage 6 sur ON. (voir tableau des sons 32).



9. Sonderversionen / Special Versions / Versions spéciales

9.1 DS 5 + DS 10 -GL-Version

Diese Schallgeber sind entsprechend der Richtlinie des Germanischen Lloyd konstruiert und zertifiziert. Besondere Anforderungen werden an die Stabilität gegenüber Umwelteinflüsse und der elektromagnetischen Verträglichkeit (EMV) gestellt. These sounders have been designed and certified in accordance with the Guideline of German Lloyd. Special demands are made on the stability when exposed to environmental influences and on electromagnetic compatibility (EMC).

Ces sirènes sont construites et certifiées en conformité avec les directives de la „Germanischer Lloyd“. Des exigences particulières visent la stabilité face aux influences de l'environnement et à la compatibilité électromagnétique (CEM).

9.2 Sonderversionen für Ex-Zone 2 und 22: DS 5 -3G/ 3D und DS 10 -3G/ 3D

Diese Schallgeber sind für den Einsatz in explosionsgefährdeter Umgebung der Zonen 2 gemäß EN 60079-10-1 und 22 gemäß EN 60079-10-2 geeignet. Die Schallgeber können für Gase der Temperaturklassen T1, T2, T3 und T4 und in Umgebungen mit nichtleitenden Stäuben eingesetzt werden.

Die Oberflächentemperatur des Schallgebergehäuses übersteigt +135°C nicht.

Normenkonformität: Richtlinie 94/9/EG (ATEX 100a)

EN 60079-0: 2012

EN 60079-15: 2010

EN 60079-31: 2009

Kennzeichnung:

PDG 03.0001

 II3G Ex nAc IIC T4 -25°C ≤ Ta ≤ +55°C (alle Spannungen außer 24V AC)

 II3G Ex nAc IIC T3 -25°C ≤ Ta ≤ +55°C (nur 24V AC)

 II3D Ex tc IIIB T135°C IP 66/67 -25°C ≤ Ta ≤ +55°C

Installationsanforderungen:

Die Schallgeber sind in Übereinstimmung mit den aktuellen Ausgaben der entsprechenden Teile der DIN EN 60079 oder gemäß gleichwertiger IEC-Spezifikationen zu installieren.

EN 60079-10-1 Explosionsfähige Atmosphäre - Teil 10-1: Einteilung der Bereiche - Gasexplosionsgefährdete Bereiche

EN 60079-10-2 Explosionsfähige Atmosphäre - Teil 10-2: Einteilung der Bereiche - Staubexplosionsgefährdete Bereiche

EN 60079-14 Explosionsfähige Atmosphäre - Teil 14: Projektierung, Auswahl und Errichtung elektrischer Anlagen

Zu beachten sind bei allen Arbeiten am Schallgeber national zutreffende Errichterbestimmungen.

Bei Arbeiten in explosionsgefährdeten Bereichen hängt die Sicherheit von Personen und Anlagen von der Einhaltung aller relevanten Sicherheitsvorschriften ab. Es ist folgendes zu beachten:

- Gerätesicherheitsgesetz
- nationale Sicherheitsvorschriften
- nationale Unfallverhütungsvorschriften
- nationale Montagevorschriften
- allgemein anerkannte Regeln der Technik
- Kennwerte des Schallgebers entsprechend Typenschild und Betriebsanleitung

Weitere Hinweise: Die Schutzart IP 66/67 muss nach Installation durch ordnungsgemäßes Verschließen des Gehäuses und der Verwendung passender Kabel und Kabelverschraubungen hergestellt werden.

Der Dichtbereich der Kabelverschraubung ist zu beachten, Originalverschraubung 7 - 13mm.

Die Dichtung des **Gerätes** ist vor dem Zusammenbau auf Sauberkeit und Beschädigung zu kontrollieren. Beschädigungen können den Ex-Schutz aufheben.

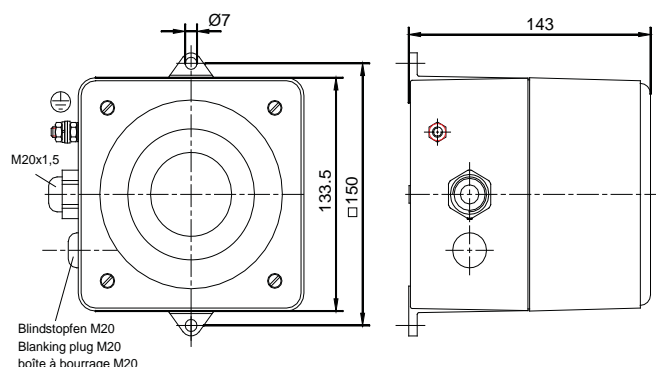
Die Gehäuseverschlusschrauben (Torx-T20) sind mit einem Drehmoment von ca. 2 - 2,5 Nm in mindestens zwei Durchgängen über Kreuz anzuziehen.

Die Schallaustrittsöffnung darf im Betrieb nicht verschlossen werden, da sonst zu hohe Oberflächentemperaturen auftreten können. Die Öffnung des Schalltrichters darf nach der Montage des Schallgebers nicht nach oben zeigen.

Ein Austausch des Schallgebers wird nach 10 Jahren empfohlen.

Ergänzende Sicherheitshinweise

Nicht öffnen, wenn unter Spannung!
Nicht öffnen, wenn explosionsfähige Atmosphäre vorhanden ist!






9.2 Special versions for explosion hazard zones 2 and 22: DS 5 -3G/ 3D and DS 10 -3G/ 3D

These sounders are suitable for use in an explosion-hazard environment in zones 2 acc. to EN 60079-10-1 and 22 acc. to EN 60079-10-2. The sounders can be used for gases of the temperature classes T1, T2, T3 and T4 as well as for environments with non-conductive dusts.

The surface temperature of the housing does not exceed +135°C.

Standard conformity: Guideline 94/9/EC (ATEX 100a)
EN 60079-0: 2012
EN 60079-15: 2010
EN 60079-31: 2009

Identification marking:  II3G Ex nAc IIC T4 -25°C ≤ Ta ≤ +55°C (all voltages except 24V AC)
PDG 03.0001  II3G Ex nAc IIC T3 -25°C ≤ Ta ≤ +55°C (only 24V AC)
 II3D Ex tc IIIB T135°C IP 66/67 -25°C ≤ Ta ≤ +55°C

Installation requirements:

The sounders are to be installed in conformity with current editions of the appropriate parts of DIN EN 60079 or in accordance with equivalent IEC specifications.

EN 60079-10-1 Explosive atmospheres - Part 10-1: Classification of areas - Explosive gas atmospheres
EN 60079-10-2 Explosive atmospheres - Part 10-2: Classification of areas - Combustible dust atmospheres
EN 60079-14 Explosive atmospheres - Part 14: Electrical installations design, selection and erection

Applicable national constructor provisions are to be observed in the case of all work on the sounder.

In the case of work in explosion-hazard areas, the safety of persons and equipment depends upon adherence to all of the relevant safety regulations. The following is to be observed:

- Equipment Safety Act
- National safety regulations
- National accident prevention regulations
- National construction and erection regulations
- Generally accepted rules of technology
- Characteristic values of the sounder according to the rating plate and the operating instructions

Further Notes:

The type of protection IP 66/67 must be established after installation by means of proper and correct closing of the casing and the use of matching cables and screwed cable glands. The sealing range of the screwed cable gland is to be adhered to. (Original cable gland: 7 - 13mm.)

During installation the seal of the housing is to be checked for damage and function. Damage can cancel out the explosion protection.

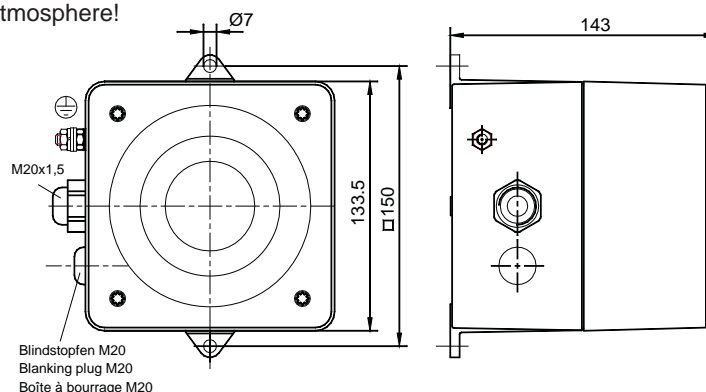
The housing screws (Torx-T20) are to be tightened with a torque of approximately 2 - 2,5 Nm in at least two passages cross-wise.

Do not cover the opening of the bell mouth during operation otherwise too high surface temperatures may occur. The opening of the bell mouth must not point upwards after installation. Replacement of the device after 10 years is recommended.

Additional safety notes:

Do not open when energised!

Do not open when there is an explosive atmosphere!



9.2 Versions spéciales pour zones Ex 2 et 22 : DS 5 -3G/ 3D et DS 10 -3G/ 3D

Ces sirènes sont conçues pour une utilisation en milieu explosible des zones 2 selon la norme NE 60079-10-1 et 22 selon la norme NE 60079-10-2. Les sources sonores peuvent être utilisées pour des gaz des catégories de température T1, T2, T3 et T4 ainsi que des poussières non conductrices.

La température de surface n'excéder pas +135° C.

Conformité aux normes : Directive 94/9/CE (ATEX 100a)


NE 60079-0: 2012


NE 60079-15: 2010

NE 60079-31: 2009

Caractérisation :

PDG 03.0001

 II3G Ex nAc IIC T4 -25°C ≤ Ta ≤ +55°C (toutes les tensions de service excepté 24V AC)

 II3G Ex nAc IIC T3 -25°C ≤ Ta ≤ +55°C (seulement 24V AC)

 II3D Ex tc IIIB T135°C IP 66/67 -25°C ≤ Ta ≤ +55°C

Exigences au niveau installation:

Les sirènes doivent être installées en conformité avec les versions actuellement en vigueur des sections appropriées de la norme NE 60079 ou conformément à des spécifications IEC équivalentes.

NE 60079-10-1 Atmosphères explosives - Partie 10-1: Classement des emplacements - Atmosphères explosives gazeuses

NE 60079-10-2 Classement des emplacements – Atmosphères explosives poussiéreuses

NE 60079-14 Atmosphères explosives - Partie 14: Conception, sélection et construction des installations électriques

Pour travailler sur la sirène, observer les prescriptions d'installation en vigueur dans le pays.

Pendant les travaux dans des zones explosibles, la sécurité du personnel et de l'installation dépend de l'observation de toutes les prescriptions de sécurité essentielles. Observer les prescriptions suivantes:

- la loi relative à la sécurité des appareils
- les prescriptions nationales de sécurité
- les instructions nationales préventives contre les accidents
- les prescriptions nationales de montage
- les règles de la technique généralement reconnues
- les paramètres de la source sonore conformément à la plaque signalétique et le mode d'emploi

Plus d'informations:

Après l'installation, assurer la classe de protection IP 66/67 en fermant correctement le boîtier et en utilisant des câbles et des passe-câbles à vis appropriés. Vérifier la zone d'étanchéité de la passe-câble à vis (passe-câble à vis d'origine: 7 - 13mm.) Vérifier l'état des garnitures d'étanchéité du boîtier et si elles ne sont pas endommagées. En cas d'endommagement, la protection ex n'est éventuellement pas donnée.

Les vis de fermeture (Torx-T20) doivent être serrées avec un couple d'approximativement 2 - 2,5 Nm dans au moins 2 passages en travers.

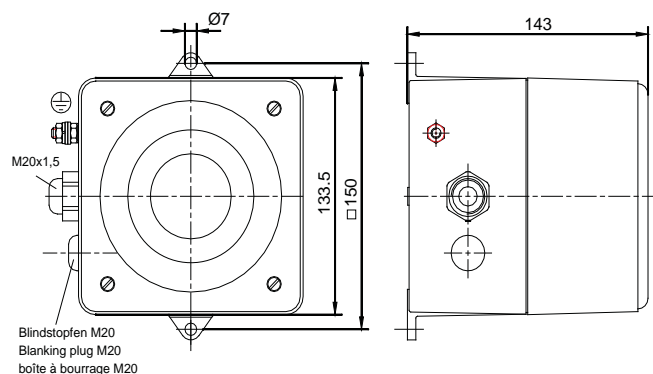
Ne pas fermer l'ouverture du diffuseur afin d'éviter la production de température a trop élevées. L'ouverture du diffuseur ne doit pas être dirigée vers le haut après le montage de la sirène.

Il est recommandé de changer l'appareil après 10 ans.

Remarques de sécurité complémentaires:

Ne pas ouvrir, si la source sonore est sous tension !

Ne pas ouvrir en présence d'une atmosphère explosible !



10. Wartungshinweise

Der Schallgeber erfordert keine besondere Wartung. Die äußere Reinigung sollte feucht mit einer schwachen Seifenlösung ohne Verwendung von Lösungsmittel erfolgen. Der Schallgeber darf nur in unbeschädigtem Zustand innerhalb der spezifizierten Kenndaten betrieben werden. Umbauten, Änderungen, fehlerhafter und unzulässiger Einsatz sowie die Nichtbeachtung der Hinweise dieser Betriebsanleitung schließen eine Gewährleistung aus. Ein Austausch von Komponenten darf nur mit Originalersatzteilen erfolgen. Reparaturen sind grundsätzlich im Herstellerwerk auszuführen.

10. Maintenance Instructions

The sounder does not require any special maintenance. External cleaning should be done moist with a mild soap solution without the use of solvents. The sounder may only be operated in the undamaged state within the specified rating. Conversions, alterations, improper and inadmissible use as well as the non-observance of the notes in these operating instructions shall render the warranty null and void. Components may be replaced only by original spare parts. As a matter of principle, repairs are to be carried out in the manufacturing works.

10. Notices d'entretien

La sirène ne nécessite aucun entretien particulier. Il est recommandé de procéder le nettoyage humide avec une faible solution de savon; ne pas utiliser de solvant. Ne faire fonctionner la sirène que si elle est en parfait état et seulement dans le cadre des données assignées. Les transformations, modifications, utilisations non-conformes et non admissibles, ainsi que le non-respect des notices de ce mode d'emploi excluent une garantie. Lors d'un échange des composants, ne prendre que des pièces de rechange originales. Les réparations seront toujours effectuées en usine.

Pfannenberg

ELECTRO-TECHNOLOGY FOR INDUSTRY



Pfannenberg GmbH
Werner-Witt-Str.1
D-21035 Hamburg
Tel. 0 40/7 34 12-0 · Fax: 0 40/7 34 12-101
<http://www.pfannenberg.com>



085501821
08/2015