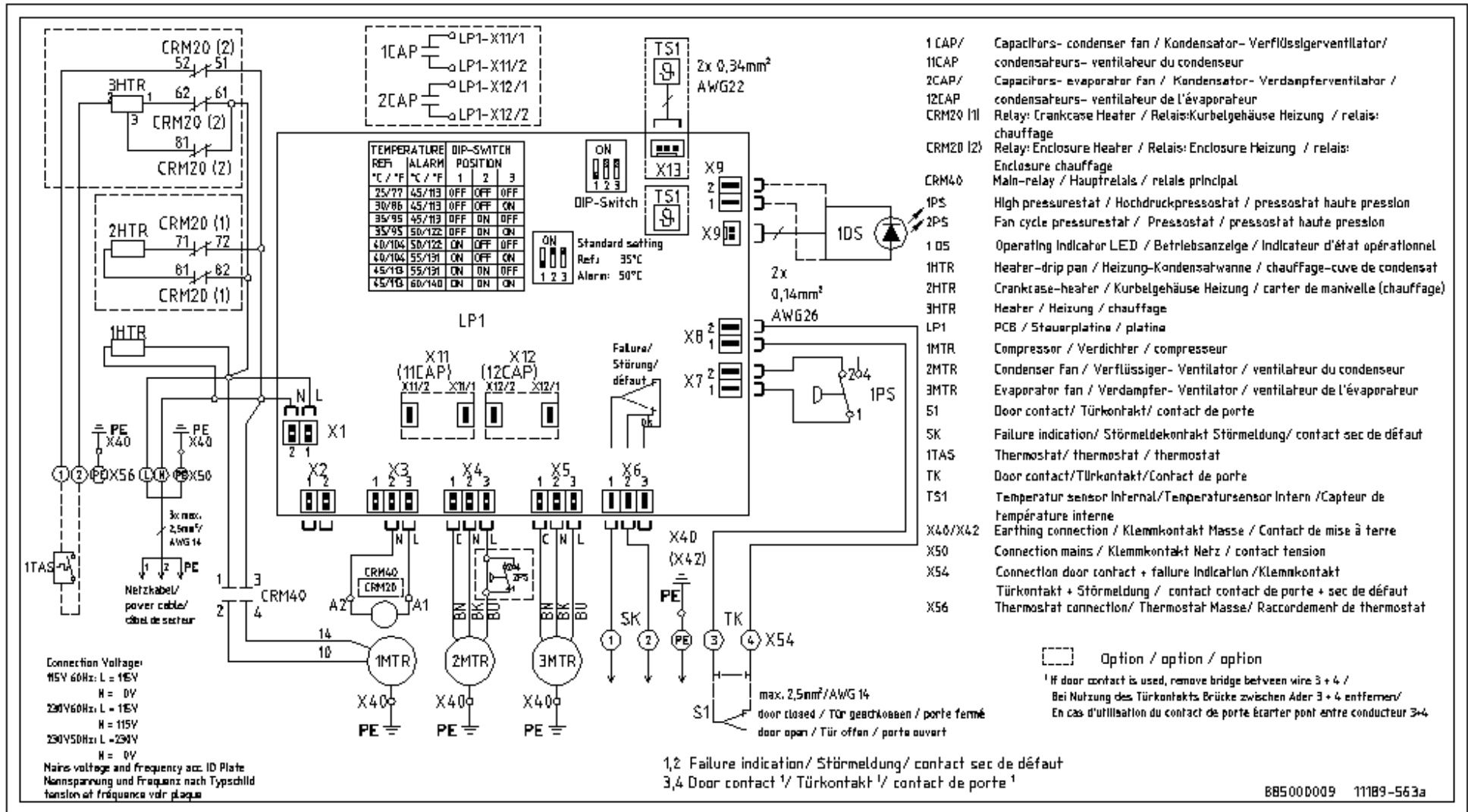



DTS 3241/3261/3281 – 115V Standard-Controller

Circuit Diagram and DIP-switch coding / Schaltplan und DIP-Schalter Codierung Schéma Électrique et DIP-commutateur codage



Maximum Main Fuse: 115V  25 Amps



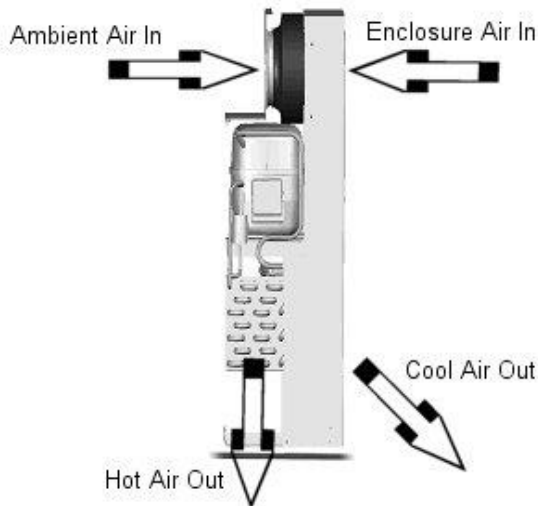
Door contact: No external voltage
Türkontakt: Keine Fremdspannung anlegen
contacteur de porte: ne pas connecter de tension externe

Spare parts / Ersatzteile / Pièces de rechange

Please order your spare parts only with the *Pfannenberg*-parts-number. Bitte geben Sie bei der Bestellung von Ersatzteilen die *Pfannenberg*-Teilenummer an. Lors d'une commande, utilisez SVP la référence *Pfannenberg* cidessous.

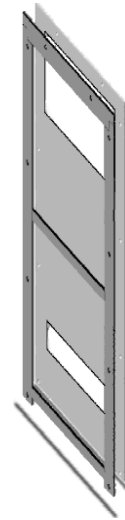
| | DTS 32xx 115V |
|---|---------------|
| Internal fan / Interner Lüfter / Ventilateur intérieur | 18811100018 |
| External fan / Externer Lüfter / Ventilateur extérieure | 18811100018 |
| PCB / Steuerplatine / Platine | 18810000009 |

Airflow principle / Luftstrom - Prinzipbild / Circulation d'air - Schéma de principe

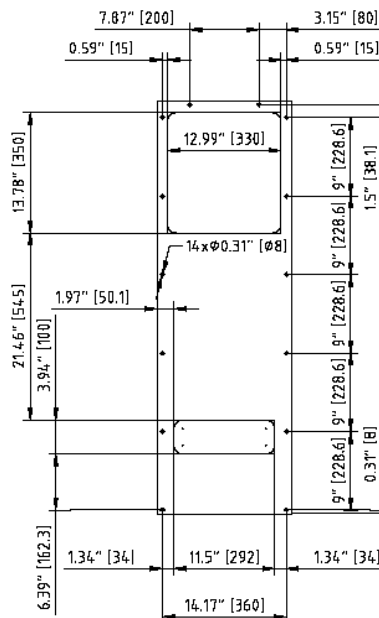


Sealing / Dichtung / Joint

(front view enclosure/ Vorderansicht Schaltschrank/
vue frontale armoire de commande)



Switchgear cabinet cutout / Schaltschrank-Ausschnitt / Découpe de l'armoire de commande



DTS 3241/3261/3281 – 115V Standard-Controller



Read this manual completely and carefully before installing the unit. This manual is an integral part of the scope of delivery and must be kept until the unit is disposed of.

Lesen Sie dieses Beiblatt vollständig und aufmerksam durch, bevor das Gerät installiert wird. Das Beiblatt ist fester Bestandteil des Lieferumfangs und muß bis zum Abbau des Gerätes aufbewahrt werden.

Lisez consciencieusement ce manuel d'utilisation du début jusqu'à la fin avant d'installer l'appareil. Le manuel d'utilisation fait partie de la périphérie de livraison et il faut le conserver jusqu'au démontage de l'appareil.



Prior to mounting, ensure that: the separation of the units from one another and from the wall should not be less than 200 mm; air inlet and outlet are not obstructed on the inside of the enclosure.

Vor der Montage ist zu beachten, daß der Abstand der Geräte zueinander bzw. zur Wand mindestens 200 mm beträgt; Luftein- und -austritte innen nicht verbaut sind.

Avant de procéder au montage s'assurer que: un écartement d'au moins 200 mm soit respecté entre les différents appareils et entre les appareils et le mur; l'arrivée et la sortie d'air ne soient pas obstruées à l'intérieur de l'armoire.

Technical Data / Technische Daten / Caractéristiques Techniques

| Model | | DTS 32xx 115V | | |
|--|---|--------------------------------|---|-----------------|
| <i>Cooling data / Kältetechnische Daten / Performances</i> | | | | |
| Cooling capacity / Kälteleistung / Puissance de réfrigération * | Q _o A35(+95°F) / A35(+95°F) | 2000 W / 6825 BTU/h | | |
| Cooling capacity / Kälteleistung / Puissance de réfrigération * | Q _o A50(+122°F) / A35(+95°F) | 1850 W / 6313 BTU/h | | |
| Refrigerant type / Kältemittel-Typ / Liquide réfrigérant * | R 134a | | | |
| Refrigerant amount / Kältemittelmenge / quantité de liquide * | 700 g / 24.7 oz | | | |
| Adjustable thermostat setting 1TAS (factory set) / Thermostateinstellung (1TAS) (werkseitig eingestellt) / Thermostat (1TAS) (pré-réglage en usine) | +35°C / +95°F | | | |
| Failure indication: Enclosure internal temp. (factory set) / Störmeldung: Schaltschrank-Innentemp. (werkseitig eingestellt) / signal de défaut: Température intérieure de l'armoire (pré-réglage en usine) | > +50°C / +122°F | | | |
| Ambient air temperature / Umgebungslufttemperatur / Température ambiante | +15°C / +59°F (optional: +0°C / +32°F) . . . +55°C / +131°F | | | |
| Enclosure internal temp. / Schaltschrank-Innentemp. / Température intérieure de l'armoire | +25°C / +77°F . . . +45°C / +113°F | | | |
| Air volume, external circulation / Luftvolumenstrom, äußerer Kreislauf / débit d'air, circulation extérieure | 765 m³/h / 450 CFM | | | |
| Air volume, internal circulation / Luftvolumenstrom, innerer Kreislauf / débit d'air, circulation intérieure | 765 m³/h / 450 CFM | | | |
| Condensation discharge / Kondensatabscheidung / Protection anti-condensat | active evaporation tray; Condensate overflow via hose/ aktiver Verdampfungsbehälter; Kondensatüberlauf über Schlauch/ Cuve d'évaporation active; trop-plein de condensat par tuyau | | | |
| <i>Electrical data / Elektrische Kenndaten / Caractéristiques électriques</i> | | | | |
| Rated voltage / Nennspannung / Tension nominale * | 115V | | | |
| Mains frequency / Nennfrequenz / Fréquence nominale * | 60 Hz | | | |
| Operating range / Funktionsbereich / Tolérance | 103 V .. 127 V | | | |
| Power consumption / Leistungsaufnahme / Puissance électrique consommée * | P _{el} A35/A35 | 1680 W | | |
| Current capacity / Nennstrom / Intensité * | I _{nom max} | 7.2 A | | |
| Starting current / Anlaufstrom / Courant de démarrage | I _{Start max} | 53 A | | |
| Line Cord / Netzanschluß / branchement au secteur | Permanent Connection | | | |
| EMI/RFI suppression | CE | | | |
| <i>Heating data / Heizungs Kenndaten / Caractéristiques chauffages</i> | | | | |
| External Thermostat / Externer Thermostat / Thermostat externe | FLZ 530 NCC | 0°-60°C / 32°-140°F | | |
| Heating capacity / Heizleistung / électrique puissance de chauffage | 900 Watts / 3072 BTU/h | | | |
| Max Inrush Current / Maximaler Einschaltstrom / Courant de démarrage* | 18 A | | | |
| <i>Dimensions / Abmessungen / Dimensions</i> | | DTS 3241 | DTS 3261 | DTS 3281 |
| Height / Höhe / Hauteur | 1209 mm / 47 inch | | | |
| Width / Breite / Largeur | 395 mm / 15.55 inch | | | |
| Depth / Tiefe / Profondeur | 269 mm / 10.6 inch | 326 mm / 12.83 inch | | |
| Weight / Gewicht / Poids | 54 kg / 119 lb | 56 kg / 123.5 lb | 60 kg / 132.3 lb | |
| Installation attitude / Einbaulage / Position | vertical / senkrecht / verticale | | | |
| Unit construction / Gerätekonstruktion / Carrosserie | Sheet steel / Stahlblech / Acier | | 304 stainless steel/ Edelstahl/ Acier inoxydable | |
| Corrosion protection / Korrosionsschutz / Protection anti-corrosion | galvanized, electrostatically powder coated: RAL 7032 or ANSI161, Baked (200°C / 392°F) / Verzinkt, elektrostatisch pulverbeschichtet RAL 7032 oder ANSI161, gebrannt bei 200°C / 392°F / Zingué, laqué à four chaud RAL 7032 ou ANSI161, brûlé avec 200°C / 392°F | | 304 stainless steel/ Edelstahl/ Acier inoxydable | |
| Protection classification (against the enclosure, under correct operating conditions)/ Schutzart (gegenüber dem Schaltschrank, bei bestimmungsgemäßen Einsatz)/ Type de protection (par rapport à l'armoire, à utilisation correcte) | TYPE 12, IP 54 (EN 60529) | TYPE 3R/4, IP 56 (EN 60529) | TYPE 4/4x, IP 56 (EN 60529) | |

- * ID Plate Information / Daten auf Typschild / Information de plaque
- ** Selectable Voltage