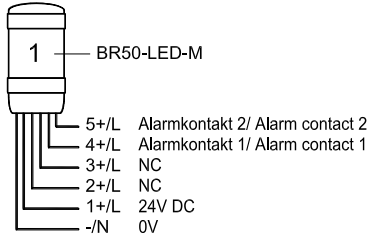


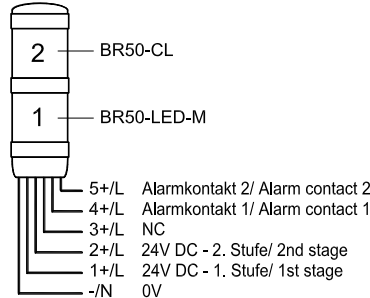
Inbetriebnahme BR50-LED-M (1. Modul)/ Instruction for BR50-LED-M (1st Module)

Nennspannung / Nominal voltage	24V DC
Funktionsbereich/ Voltage range	21,6V – 26,4V
Nennstrom/ Nominal current	35 mA
Alarmausgang/ Fault contact 	230V AC/DC / 80mA $R_{ON\ max} 35\Omega$ geschlossen by fehlerfreiem Betrieb/ closed when error-free operation
Anzahl der Stufen/ Number of stages	max. 3 BR50-LED-M (immer unten/ always bottom module)
Einschaltdauer/ Duty Cycle	100%
Betriebstemperatur/ Operating temperature	-25°C ... +50°C
Lagertemperatur/ Storage temperature	-40°C ... +70°C
Rel. Luftfeuchte/ Rel. humidity	90%
Schutzart/ Protective system	IP 54 (EN 60529)

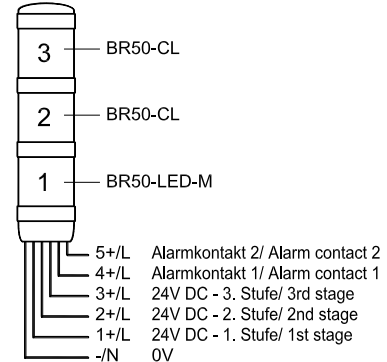
1 Modul/ 1 module



2 Module/ 2 modules



3 Module/ 3 modules



Pfannenberg GmbH
 Werner-Witt-Straße 1 · D- 21035 Hamburg 1
 Tel.: +49/ (0)40/ 734 12-0 · Fax: +49/ (0)40/ 734 12-101
 technical.support @pfannenberg.com
<http://www.pfannenberg.com>

08/2010
 Technische Änderungen, die dem Fortschritt dienen, vorbehalten.
 We reserve the right to make any technical alterations in the interest of improvement